



Profile Design Sonic Bracket Installationsanleitung

Diese Anweisungen gelten für die Profile Design Sonic Aerobar Bracket.

Vielen Dank für den Kauf unserer Profile Design Aerobar Bracket. Diese Halterung kann mit allen Armlehnen oder Erweiterungen von Profile Design verwendet werden. Sie ist mit Lenkern mit einem Durchmesser von 31,8 mm kompatibel.

Bitte machen Sie sich gründlich mit dieser Anleitung vertraut, bevor Sie zur Installation übergehen. Zur Einhaltung der Profile-Design-Garantiebestimmungen ist eine ordnungsgemäße Installation erforderlich. Sofern Sie nicht mit der Installation von Aerobars und deren Zubehör vertraut sind, lassen Sie sich bitte von Ihrem örtlichen Profile-Design-Händler unterstützen. Dazu melden Sie sich bei www.profile-design.com an, nutzen die Händlersuche oder wenden sich telefonisch an den Profile-Design-Kundendienst. Wir empfehlen, diese Halterung mit Erweiterungen, Armlehnen und Lenkern von Profile Design zu verwenden.

Benötigte Werkzeuge und Materialien:

- 5-mm-Sechskantschlüssel
- Drehmomentschlüssel mit einem 5-mm-Sechskant-Aufsatz
- Montagepaste
- Lithiumfett

Das Halterungsset umfasst:

- Zwei (2) obere Aerobar-Halterungen (Aluminium)
- Zwei (2) untere Aerobar-Halterungen (Aluminium, halbrund)
- Vier (4) M6x18-Schrauben
- Zwei (2) M6x15-Schrauben, in der oberen Halterung vorinstalliert

Falls etwas aus dem Halterungsset fehlen sollte, wenden Sie sich bitte an Ihren Händler.

Bitte beachten Sie, dass Gewindeteile von Profile Design während der Produktion mit einem speziellen blauen Gewindegewandemittel vorbehandelt wurden. Dieses spezielle Mittel kann leicht an den Gewinden aller bereitgestellten Schrauben erkannt werden. Falls Sie dieses Gewindegewandemittel nicht entdecken oder bei der normalen Wartung entfernt haben, sollten Sie vor der Montage erneut ein geeignetes blaues Gewindegewandemittel von Loctite® oder einem anderen Hersteller auftragen.

Installationshinweise

1. Tragen Sie eine dünne Schicht Montagepaste auf die Innenseiten der Lenkerklammer an den oberen und unteren Teilen der Halterung auf.
 - a) Falls Sie ein Aerobar Bracket Riser Kit verwenden, tragen Sie die Montagepaste auf alle Seiten der Riser auf und befolgen Sie die Anweisungen aus dem Riser-Kit.
 - b) Wenn Sie eine 31,8-zu-26,0-Reduzierhülse verwenden, tragen Sie Montagepaste auf beide Seiten der Hülse auf.
2. Klemmen Sie die beiden Hälften der Lenkerklammer um den Lenker, installieren Sie dann mit dem 5-mm-Sechskantschlüssel die M6-Schrauben durch die untere in der oberen Halterung. Achten Sie darauf, die Schraube richtig am Gewinde auszurichten.
3. Ziehen Sie die Schrauben fest, bis die Aerobar-Halterung sicher an der Stange befestigt ist. Wiederholen Sie den Vorgang auf der anderen Seite.
4. Installieren Sie die Erweiterungen und ziehen Sie die M6-Schraube mit dem 5-mm-Sechskantschlüssel fest, bis sie sicher hält.
5. Prüfen Sie die Platzierung der Halterungen und Erweiterungen, ziehen Sie dann mit dem Drehmomentschlüssel mit 5-mm-Aufsatz die Lenkerklammer bis 6 Nm fest.
6. Ziehen Sie dann die Erweiterungsklemme mit einem Drehmomentschlüssel mit 5-mm-Aufsatz bis 6Nm an.
7. Bringen Sie die Armlehnen entsprechend den Anweisungen an
8. Tragen Sie eine dünne Schicht Lithiumfett als Schutzschicht vor den Auswirkungen von Schweiß auf die Oberfläche der Schrauben auf.
9. Überprüfen Sie die Halterung regelmäßig auf Beschädigungen, insbesondere auf tiefe Kratzer in der Eloxiierung, da diese Oxidation begünstigen und das Aluminium schwächen können. Tauschen Sie die Halterung aus, falls Sie Schäden bemerken oder die Halterung in einen Unfall verwickelt wurde.

Hinweis an Händler: Wenn Sie dieses Produkt für einen Kunden installieren, geben Sie dem Kunden anschließend diese Anleitung mit.

WARNUNG

- Jegliche Nichtbeachtung dieser Warnungen und Anweisungen kann zu Beschädigungen, Verrutschen und anderen Fehlfunktionen dieser Profile Design-Komponente, somit zum Verlust der Kontrolle über das Fahrrad und zu ernsthaften Verletzungen führen. [AP1100-1-1]
- Ein Quietschen kann auf mögliche Probleme hindeuten. Achten Sie darauf, dass sämtliche Kontaktflächen der einzelnen Komponenten sauber sind, sämtliche Schraubengewinde gefettet oder mit einem geeigneten Schraubensicherungslack versehen sind und nach den Vorgaben von Profile Design (oder dem Hersteller des Fahrrades) angezogen wurden, sämtliche Komponenten richtig zueinander passen. Falls sich Quietschen auf diese Weise nicht beseitigen lassen sollte, nutzen Sie die Profile Design-Komponente nicht weiter, wenden Sie sich an den Profile Design-Kundendienst. [AP0601-2-2]
- Zu locker angezogene Schrauben können dazu führen, dass sich Teile bei der Fahrt lösen; zu fest angezogene Schrauben können unerwartet brechen oder die Gewinde beschädigen. In beiden Fällen kann es zu Kontrollverlust während der Fahrt kommen. Sämtliche Schrauben müssen mit dem von Profile Design (oder dem Hersteller des Fahrrades) vorgeschriebenen Drehmoment angezogen werden. Untersuchen Sie die sämtliche inneren und äußeren Schraubengewinde bei der ersten und bei folgenden Montagen auf verschlissene Yoke und Sprünge, achten Sie darauf, dass die Gewinde mit Schmierfett oder Schraubensicherungslack versehen sind. [AP1100-3-2]
- Untersuchen Sie von Zeit zu Zeit (z. B. nach dem Reinigen) sämtliche Flächen der Profile Design-Komponente bei guter Beleuchtung auf winzige Risse und Materialermüdung an stark belasteten Stellen (beispielsweise an Schweißnähten, Übergangstellen, Öffnungen, Kontaktstellen mit anderen Teilen etc.). Falls Sie auch nur winzigste Risse bemerken, nutzen Sie das betroffene Teil nicht mehr; wenden Sie sich an den Profile Design-Kundendienst. [AP0302-4-2]
- Wenn Sie eine neue Komponente an Ihrem Fahrrad installieren, testen Sie diese gründlich nicht weit von zuhause entfernt an einer Stelle, die möglichst frei von Hindernissen und Verkehr ist. Tragen Sie dabei am besten einen schützenden Helm. Vergewissern Sie sich, dass alles perfekt in Ordnung ist, bevor Sie auf große Tour gehen oder an einem Rennen teilnehmen. [AP1100-5-1]
- Remen (auf der Straße, in den Bergen und an wechselnden Stellen) belasten das Fahrrad und seine Komponenten (und natürlich

- auch den Fahrer) stark und können zu vorzeitigem Verschleiß führen. Wenn Sie an solchen Ereignissen teilnehmen, kann sich die Lebenserwartung des Produktes je nach Häufigkeit und Intensität der Belastung deutlich verkürzen. Der „normale Verschleiß“ einer Komponente kann beim Einsatz bei Wettbewerben und beim rein privaten Einsatz stark abweichen. Daher verwenden professionelle Radsportler häufig neue Fahrräder und Komponenten in jeder Saison und lassen ihre Ausrüstung von professionellen Mechanikern warten. Verwenden Sie etwas Zeit auf die regelmäßige Überprüfung Ihres Fahrrades und seiner Komponenten, damit Sie stets sicher unterwegs sind. [AP1100-6-1]
- Einige Faktoren können dazu führen, dass eine Komponente bereits innerhalb der Garantiezeit verschleißt. Größe, Kraft und Fahrstil des Fahrers, hohe Kilometerleistung, ungunstiges Terrain, Missbrauch, fehlerhafte Installation, Schweiß, widrige Umgebungsbedingungen (zum Beispiel satzige Luft oder saurer Regen), Beschädigungen beim Transport (insbesondere beim wiederholten Zerlegen und Montieren von Fahrrädern und ihrer Komponenten), Stürze und Unfälle können allesamt zu einer geringeren Lebenserwartung einer Komponente beitragen. Je mehr Faktoren einwirken, desto stärker verkürzt sich die Lebenserwartung einer Komponente. [AP0801-7-2]
- Achten Sie darauf, dass der Durchmesser des Lenkstangen-Klemmbereiches zum Klemmdurchmesser des Lenkervorbaus passt (also 31,8 mm, 26,0 mm oder 25,4 mm). Eine fehlerhafte Passung kann Beschädigungen der Lenkstange oder des Lenkervorbaus, Durchrutschen oder Brechen verursachen und somit zu Kontrollverlust und Verletzungen führen. [B0706-4-1]
- Kohlefaser- (Carbon-) Lenkstangen benötigen besondere Aufmerksamkeit und Wartung. Machen Sie sich vor der Installation eines Lenkervorbaus mit Kohlefaser-Lenkstange gründlich mit den Anweisungen des Lenkstangenherstellers vertraut. [ST1100-1-1]

Profile Design gewährt auf sämtliche Produkte eine zweijährige Garantie ab Kaufdatum. Detaillierte Angaben zur Profile Design-Garantie und zum Austausch bei Stürzen/Unfällen finden Sie hier: www.profile-design.com/warranty

Profile Design kann verlangen, dass Sie zuerst ein Garantiesatzantragsformular ausfüllen und unterschreiben, bevor Ihr Garantiespruch bearbeitet wird. Jegliche Porto-, Versicherungs- und Versandkosten, die beim Einsenden Ihres Profile Design-Produkts zwecks Service unter einer der obigen Optionen entstehen, fallen zu Ihren Lasten. Profile Design ist nicht verantwortlich für Produkte, die während des Versands beschädigt oder verloren wurden. Für Produkte, die außerhalb der Vereinigten Staaten erworben wurden, wenden Sie sich bitte an den autorisierten Verteiler von Profile Design im Land in dem das Produkt gekauft wurde. Die Verteiler können auf der Website gefunden werden.

Profile Design Sturzstrategie

Profile Design versteht, dass Stürze geschehen und ein Austausch beschädigter Fahrradteile teuer sein kann. Als Resultat dessen versucht Profile Design eine Linderung der Schmerzen, indem ein Ersatzprodukt 30% unter dem gegenwärtig von Profile Design empfohlenen Preis in Ihrem respektiven Land angeboten wird. Alle anderen Klauseln dieser Garantie sind anwendbar, und die angegebene Prozedur zum Erhalten eines Garantieservice gelten auch für die Sturzstrategie. Profile Design trifft die endgültige Entscheidung, ob ein Teil der Sturzstrategie entsprechend gedeckt ist.

Garantieausnahmen

- Weder Detailhandel noch Verkäufer von Profile Design-Produkten sind autorisiert diese Garantie auf irgendwelche Weise abzuändern. Es ist Ihre Verantwortung das Produkt regelmäßig zu überprüfen, um festzustellen, ob eine normale Wartung oder ein Ersatz notwendig ist. Diese Garantie deckt das Folgende nicht:
- Produkte, die modifiziert, vernachlässigt oder unzureichend unterhalten wurden, bzw. für kommerzielle Zwecke verwendet, missbraucht oder schlecht behandelt wurden, oder die in Unfälle verwickelt waren.
 - Schäden, die während des Versands des Produkts entstanden (solche Ansprüche müssen direkt an den Spediteur gestellt werden).
 - Produktschäden, die das Resultat einer unrichtigen Zerlegung oder Reparatur sind, bzw. durch die Installation von anderen als den vorgesehenen Originalteilen oder -zubehör verursacht wurden, die nicht kompatibel sind, oder aus einer Nichtbefolgung von Produktwarnungen und Benutzungshinweisen entstanden.
 - Eine Beschädigung oder Verschlechterung des Oberflächenzustands bzw. der ästhetischen Erscheinung des Produkts.
 - Die notwendige Arbeit, um einen durch die Garantie gedeckten Gegenstand zu entfernen und wieder einzubauen bzw. einzustellen.
 - Normale Abnutzung des Produkts.
 - Jegliche Produkte bei denen der Konsument die oben dargestellten Garantieprozeduren nicht befolgt.
- Siehe die Website www.profile-design.com für die aktuelle Version dieser Garantie.
(© Juni 2006 Profile Design)



These instructions apply to the Profile Design Sonic Aerobar Bracket.

Thank you for purchasing this set of Profile Design Aerobar Brackets. This bracket can be used with any Profile Design armrests or extensions. It is compatible with a 31.8mm diameter handlebar. Please read these instructions thoroughly before attempting to install this item. Proper installation is required for compliance with Profile Design's warranty policy. If you are not familiar with installation of aerobars or their accessories, please seek the assistance of your local Profile design dealer by logging on to www.profile-design.com and using "dealer search" or by calling Profile Design's customer service number. We recommend that this bracket is used with Profile Design extensions, armrests and handlebar.

Tools and materials required:

- 5mm Hex Wrench
- orque Wrench with a 5mm Hex fitting
- Assembly compound
- Lithium grease

Your bracket kit should contain:

- Two (2) aerobar upper brackets (aluminium)
- Two (2) aerobar lower brackets (aluminium half round)
- Four (4) M6x18 bolts
- Two (2) M6x15 bolts preinstalled in the upper bracket

If anything is missing from the bracket kit please contact your dealer.

Please note that threaded areas have been pre-treated by Profile Design during production with a special blue thread locking compound. This special compound is easy to detect on the threads of all bolts provided. If you cannot detect this thread locking compound or if you have cleaned it off through normal maintenance, re-apply a suitable blue thread locking compound as available from Loctite® or another company before assembly.

Installation instructions

1. Apply a thin coating of assembly compound to the inside faces of the handlebar clamp on both the upper and lower parts of the bracket.
 - a) If you will be using an Aerobar Bracket Riser Kit apply assembly compound to all of the faces of the risers and follow the instructions with the Riser kit.
 - b) If you are using a 31.8 to 26.0 reducing shim apply assembly compound to both sides of the shims.
2. Clasp the two halves of the handlebar clamp around the handlebar then use the 5mm Hex Wrench to install the M6 bolts through the lower bracket into the upper. Take care that the first thread engagement feels smooth to avoid crossthreading the bolt.
3. Tighten the bolts until the aerobar bracket is firmly in place on the bar and repeat with the other side.
4. Install the extensions and tighten the M6 bolt using the 5mm Hex wrench so they are held snugly
5. Check the placement of the brackets and extensions then use the torque wrench with a 5mm fitting to tighten the handlebar clamp to 6Nm.
6. Then use the torque wrench with a 5mm fitting to tighten the extension clamp to 6Nm.
7. Fit the armrests as per armrest instructions
8. Apply a light coating of Lithium grease to the surface of the bolts as a protective layer against the effects of sweat.
9. Periodically check the bracket for damage, particularly for scratches through the anodised coating that could lead to oxidation and weakening of the aluminium. Replace your bracket if you notice any damage from use or accident.

Note to Dealers: If you install this product for the consumer, please provide him/her with this owner's manual after installation.

WARNING

- Any failure to follow these warnings and instructions can result in breakage, slippage and or other malfunctioning of this Profile Design component causing a loss of control of the bicycle with serious injuries. [AP1100-1-1]
- A creaking component can be a sign of potential problems. Make sure all contact surfaces between components are clean, all bolt threads are greased or are treated with proper thread lock and tightened to Profile Design's (or the bike manufacturer's) specifications and all components are properly sized to fit together. If you continue to experience creaking stop using the Profile Design component and call Profile Design customer service. [AP0601-2-2]
- Under tightening a bolt can result in a part coming loose while riding and an over tightened bolt can break unexpectedly or strip the threads it is engaging while riding also resulting in a loss of control. All bolts must be tightened to Profile Design's (or the bike manufacturer's) torque specifications. On the first and any subsequent assembly examine all male and female threads and bolts for stripped threads, cracks and any required lubrication or thread locking compound. [AP1100-3-2]
- Periodically, closely examine all surfaces of this Profile Design component (after cleaning) in bright sunlight to check for any small hairline cracks or fatigue at "stress points" (such as welds, seams, holes, points of contact with other parts etc.). If you see any cracks, no matter how small, stop using the part immediately and call Profile Design customer service. [AP0302-4-2]
- Whenever you install any new component on your bike make sure you thoroughly try it out close to home (with your helmet) where there are no obstacles or traffic. Make sure everything is working properly before going off on a ride or to a race. [AP1100-5-1]
- Racing (road, mountain or multi-sport) places extreme stress on bicycles and their components (like it does riders) and significantly shortens their usable life. If you participate in these types of events, the lifetime of the product may be

Profile Design, LLC Worldwide Limited Warranty

Profile Design, LLC warrants to the original retail purchaser ("you") that the Profile Design product for which they received this warranty is free from defects in material and workmanship for two years from the date of original retail purchase. This warranty is not transferable to a subsequent purchaser. Profile Design's sole obligation under this warranty is to repair or replace the product, at Profile Design's option. Profile Design must be notified in writing of any claim under this warranty within 60 days of any claimed lack of conformity of the product.

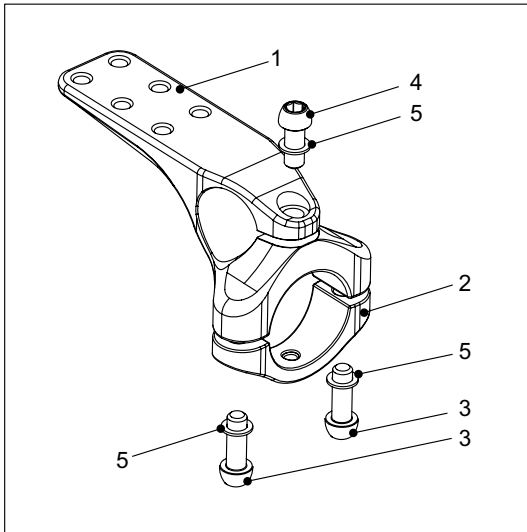
Warranty Limitations

The duration of any implied warranty or condition, of merchantability, fitness for a particular purpose, or otherwise, on this product shall be limited to the duration of the express warranty set forth above. In no event shall Profile Design be liable for any loss, inconvenience or damage, whether direct, incidental, consequential or otherwise, resulting from breach of any express or implied warranty or condition, of merchantability, fitness for a particular purpose, or otherwise with respect to this product, except as set forth herein. Some states or countries do not allow limitation on how long an implied warranty lasts and some do not allow exclusions or limitations of incidental or consequential damages, so the above limitations or exclusions may not apply to you. This warranty gives you specific legal rights, and you may also have other rights, which may vary, from location to location. This warranty will be interpreted pursuant to the laws of the United States. The original English language version/meaning of this warranty controls over all translations and Profile Design is not responsible for any errors in translation of this warranty or any product instructions. This warranty is not intended to confer any additional legal, jurisdictional or warranty rights to you other than those set forth herein or required by law. If any portion of this warranty is held to be invalid or unenforceable for any reason, such finding will not invalidate any other provision. For products purchased in countries other than the United States please contact Profile Design's authorized distributor in that respective country.

Warranty Service Options

- To obtain service under this warranty you must either:
- (1) Bring or send your Profile Design product, together with this warranty, the retail seller's original receipt or other satisfactory proof of the date of purchase to the retailer where you purchased the item or another authorized Profile Design retailer, or
 - (2) Send your Profile Design product (with the return authorization number on the outside of the shipping container and affixed to the product), together with the retail seller's original receipt or other satisfactory proof of the date of purchase to Profile Design 2677 El Presidio St., Long Beach, CA 90810 USA. You must first obtain a return authorization number by calling Profile Design at (310) 884-7756 ext. 161 (or send an email to warranty@profile-design.com) prior to returning the product to Profile Design. Profile Design may require that you complete and sign a warranty replacement request form before processing your warranty claim. Any postage, insurance or other shipping costs incurred in sending your Profile Design product for service under either option above is your responsibility. Profile Design will not be responsible for products lost or damaged in shipping. For products purchased in countries other than the United States please contact Profile Design's authorized distributor in the country where the product was purchased. They can be found on our website at www.profile-design.com

Profile Design Sonic Bracket Installation Instructions



QTY.	Req.	Part#	Ref.#	Part Description
2		189365	1	Bracket - Sonic Top Bracket 31.8mm Flat Black
2		189366	2	Bracket - Bottom Bracket 31.8mm Non-thread Flat Black
4		919211	3	Bolt-M6x18 Blk CP Mushroom Cap
2		312615	4	Bolt-M6x15 Blk CP Mushroom Cap
6		550006	5	Washer-M6x9x.8 SS

2. Check the placement of the brackets and extensions then use the torque wrench with a 5mm fitting to tighten the handlebar clamp to 6Nm.

- significantly shortened depending upon the level and amount of racing. The "normal wear" of a component may differ greatly between competitive and non-competitive uses, which is why professional level riders often use new bikes and components each season as well as having their bikes serviced by professional mechanics. Particular care should be placed in the regular examination of your bicycle and it's components to insure your safety. [AP1100-6-1]
- A number of factors can reduce the life of this component to less than its warranty period. Rider size and/or strength and riding style, high mileage, rough terrain, abuse, improper installation, sweat, adverse environmental conditions (such as salt air or corrosive rain), travel damage (especially if bike and components are repeatedly disassembled and then reassembled) and crashes or accidents can all contribute to the shortening of the life of this component. The more factors that are present, the more the life of the component is reduced. [AP0801-7-2]
- Make sure the handlebar clamp area diameter matches that of the stem clamp diameter (i.e. 31.8mm, 26.0mm or 25.4mm). An incorrect match could result in handlebar and or stem damage, slippage or breakage causing a possible loss of control and injury. [B0706-4-1]
- Carbon fiber handlebars require special attention and maintenance. For installation of a stem with carbon fiber handlebars please refer to handlebar manufacturer's instructions prior to installation. [ST1100-1-1]

Profile Design warrants all its products for two years from original purchase. For further details on the Profile Design warranty and Crash Replacement policy please visit www.profile-design.com/warranty

Profile Design Crash Replacement Policy

Profile Design understands that crashes can happen and replacement of damaged bicycle parts can be costly. As a result Profile Design will attempt to ease the pain by offering you a replacement product for 30% below Profile Design's current suggested retail price in your respective country. All other provisions of this warranty apply and the procedures outlined for warranty service apply also to the crash replacement policy. Profile Design will make the final decision on whether the part will be covered under the crash replacement policy.

Warranty Exclusions

- Retailers and sellers of Profile Design products are not authorized to modify this warranty in any way. It is your responsibility to regularly examine the product to determine the need for normal service or replacement. This warranty does not cover the following:
- Products that have been modified, neglected or poorly maintained, used for commercial purposes, misused or abused or involved in accidents.
 - Damage occurring during shipment of the products (such claims must be presented directly to the shipper).
 - Damage to products resulting from improper assembly or repair, the use or installation of parts or accessories not compatible with the original intended use of the product, or the failure to follow the product warnings and usage instructions.
 - Damage or deterioration to the surface finish, aesthetics or appearance of the product.
 - The labor required to remove and/or re-fit and re-adjust the item covered by this warranty.
 - Normal wear to the product.
 - Any products for which the consumer does not follow the warranty procedures outlined above.
- For the current version of this warranty please visit our website at www.profile-design.com
(© June 2006 Profile Design)



Profile Design Sonic Bracket Instructions d'Installation

Ces instructions s'appliquent au support de prolongateur de guidon Profile Design Sonic.

Merci d'avoir acheté cet ensemble de supports de prolongateurs de guidon Profile Design. Ce support peut être utilisé avec n'importe quel repose-bras ou extension Profile Design. Il est compatible avec un guidon de 31,8 mm de diamètre. Veuillez lire attentivement ces instructions avant d'essayer d'installer cet élément. Une installation appropriée est exigée pour la conformité avec la politique de garantie Profile Design. Si vous n'êtes pas habitué à l'installation des prolongateurs de cintre ou de leurs accessoires, veuillez demander l'assistance de votre revendeur local Profile Design en vous connectant au site Web www.profile-design.com et en utilisant "recherche de revendeur" ou en appelant le numéro du service clientèle de Profile Design. Nous conseillons d'utiliser ce support avec les extensions, les repose-bras et le guidon Profile Design.

Outils et matériel requis :

- Clé hexagonale 5 mm
- Clé dynamométrique avec raccord hexagonal de 5 mm
- Composé d'assemblage
- Graisse au lithium

Votre kit de supports doit contenir :

- Deux (2) supports supérieurs de prolongateur de guidon (aluminium)
- Deux (2) supports inférieurs de prolongateur de guidon (aluminium demi-rond)
- Quatre (4) boulons M6x18
- Deux (2) boulons M6x15 préinstallés dans le support supérieur

Si un élément est manquant dans le kit de supports, veuillez contacter votre revendeur.

Veuillez noter que des zones filetéées ont été pré-traitées par Profile Design pendant la production avec un composé frein-filet bleu spécial. Ce composé spécial est facile à détecter sur les filetages de tous les boulons fournis. Si vous ne pouvez pas détecter ce composé frein-filet ou si vous l'avez enlevé pendant la maintenance normale, ré-appliquez un composé frein-filet bleu adapté disponible auprès de Loctite® ou d'un autre fournisseur avant assemblage.

Instructions d'installation

- Appliquez une fine couche de composé d'assemblage sur les faces intérieures du collier du guidon sur la partie supérieure et inférieure du support.
 - Si vous utilisez un kit élévateur de support de prolongateur de guidon, appliquez le composé d'assemblage sur toutes les faces des éleveurs et suivez les instructions du kit élévateur.
 - Si vous utilisez une cale de réduction de 31,8 à 26,0, appliquez un composé d'assemblage sur les deux côtés des cales.
- Serrez les deux moitiés du collier du guidon autour du guidon puis utilisez la clé hexagonale de 5 mm pour installer les boulons M6 à travers le support inférieur dans le supérieur. Assurez-vous que le premier engagement du filetage soit fluide pour éviter de fausser le filetage du boulon.
- Serrez les boulons jusqu'à ce que le support du prolongateur de guidon soit fermement en place sur le guidon et répétez avec l'autre côté.
- Installez les extensions et serrez le boulon M6 avec la clé hexagonale de 5 mm afin qu'elles soient bien retenues
- Vérifiez le positionnement des supports et des extensions puis utilisez la clé dynamométrique avec un raccord de 5 mm pour serrer le collier du guidon à 6 Nm.
- Puis utilisez la clé dynamétrique avec un raccord de 5 mm pour serrer le collier de l'extension à 6 Nm.
- Installez les repose-bras conformément aux instructions des repose-bras
- Appliquez une fine couche de graisse au Lithium sur la surface des boulons en tant que couche de protection contre les effets de la transpiration.
- Vérifiez régulièrement la présence de dommages sur le support, en particulier les rayures sur le revêtement anodisé pouvant entraîner une oxydation et une fragilisation de l'aluminium. Remplacez votre support si vous remarquez la présence d'un dommage dû à l'utilisation ou à un accident.

Note aux revendeurs : Si vous installez ce produit pour le client, veuillez lui fournir ce manuel d'utilisation après l'installation.

AVERTISSEMENT

- Ne pas suivre ces avertissements et consignes peut provoquer une rupture, un glissement et/ou un mauvais fonctionnement de ce composant Profile Design et entraîner une perte de contrôle du vélo et des blessures graves. [AP1100-1-1]
- Une pièce qui craque peut-être le signe de problèmes potentiels. Assurez-vous que toutes les surfaces de contact entre les pièces sont propres, tous les filets des boulons sont graissés ou sont traités avec le produit de blocage adapté et sont serrés selon les spécifications de Profile Design (ou du fabricant de vélo) et que toutes les pièces sont correctement adaptées pour s'ajuster ensemble. Si vous continuez à entendre des craquements arrêtez d'utiliser le composant Profile Design et appelez le service clientèle de Profile Design. [AP0601-2-2]
- Un serrage insuffisant d'un boulon peut entraîner du jeu dans une pièce pendant que vous roulez et un boulon trop serré peut causer de manière inattendue ou abîmer le filet dans lequel il est engagé pendant que vous roulez entraînant également une perte de contrôle. Tous les boulons doivent être serrés selon les spécifications de Profile Design (ou du fabricant de vélo). Lors du premier montage, et des suivants, examinez tous les filets mâles et femelles et les boulons à la recher he de filet abîmé, de fissures et de manque de lubrifiant ou de produit de blocage. [AP1100-3-2]
- À intervalles réguliers, examinez attentivement toutes les surfaces de ce composant Profile Design (après nettoyage) à la lumière du soleil pour vérifier qu'aucun trazo fino pequeño o fatiga en los "puntos de tensión" (como por ejemplo soldaduras, juntas, agujeros, puntos de contacto con otras partes, etc.). Si vous voyez une fissure, même très petite, arrêtez d'utiliser la pièce immédiatement et appelez le service clientèle Profile Design. [AP0302-4-2]
- Chaque fois que vous installez un nouveau composant sur votre vélo assurez-vous de l'essayer soigneusement près de chez vous (avec votre casque) là où il n'y a ni obstacle ni trafic. Assurez-vous que tout fonctionne correctement avant de partir en promenade ou de participer à une course. [AP1100-5-1]
- La course (sur route, en montagne ou en multisports) exerce un stress extrême sur les vélos et leurs composants (comme elle le fait sur les cyclistes) et réduit significativement leur durée de vie utile. Si vous participez à ce type d'évènement, la durée de vie

- du produit peut être significativement réduite en fonction du niveau et du nombre de courses. L' usure normale » d'un composant peut varier grandement entre des utilisations en compétition ou hors compétition, ce qui explique pourquoi les cyclistes de niveau professionnel utilisent souvent de nouveaux vélos et de nouveaux composants à chaque saison tout en ayant leur vélo entretenu par des mécaniciens professionnels. Un soin particulier doit être apporté à un examen régulier de votre vélo et de ses composants pour garantir votre sécurité. [AP1100-6-1]
- Plusieurs facteurs peuvent réduire la durée de vie de ce composant à moins que sa période de garantie. La taille du cycliste et/ou sa force et son type de conduite, un kilométrage élevé, des terrains difficiles, des mauvais traitements, une installation incorrecte, la sueur, des conditions environnementales difficiles (telles que de l'air sale ou des pluies acides), des dommages pendant le transport (tout particulièrement si le vélo et ses composants sont régulièrement démontés et remontés), des accrochages ou des accidents, tout cela peut contribuer à réduire la durée de vie de ce composant. Plus il y a de facteurs présents, plus la durée de vie de ce composant est réduite. [AP0801-7-2]
- Assurez-vous que le diamètre du guidon au niveau du serrage correspond au diamètre de la pince de serrage (par exemple 31,8 mm, 26,0 mm ou 25,4 mm). Une correspondance incorrecte peut entraîner des dommages, le glissement ou la rupture du tube entraînant une possible perte de contrôle et des blessures. [B0706-4-1]
- Les poignées en fibre de carbone nécessitent une attention et un entretien particuliers. Pour l'installation d'un tube avec des poignées en fibres de carbone, veuillez vous reporter aux instructions du fabricant du guidon avant l'installation. [ST1100-1-1]

Profile Design garantit tous ses produits pendant deux ans à partir de la date d'achat originale. Pour de plus amples détails sur la garantie de Profile Design et la politique de remplacement, veuillez vous rendre sur le site www.profile-design.com/warranty

Tout affranchissement, assurance ou autres coûts de transport encourus pour envoyer votre produit Profile Design pour un service sous une des options ci-dessus sont votre responsabilité. Profile Design ne sera pas responsable pour les produits perdus ou endommagés durant le transport. Pour les produits achetés dans des pays autres que les États-Unis, contactez le distributeur autorisé de Profile Design dans le pays où ils ont été achetés. Ils peuvent être trouvés sur notre site www.profile-design.com

Exclusions de Garantie

- Les détaillants et vendeurs de produits Titec ne sont pas autorisés à modifier cette garantie en aucune façon. Il est de votre responsabilité d'examiner régulièrement le produit pour déterminer tout besoin pour un service normal ou un remplacement. Cette garantie ne couvre pas ce qui suit:
 - Les produits qui ont été modifiés, négligés ou incorrectement entretenus, utilisés pour des objectifs commerciaux, mal utilisés ou impliqués dans des accidents.
 - Les dommages rencontrés durant l'expédition des produits (de telles plaintes doivent être déposées directement auprès du transporteur).
 - Les dommages aux produits provenant d'un assemblage ou d'une réparation incorrecte, de l'utilisation de parties ou accessoires non compatibles avec l'utilisation originale prévue ou de l'impossibilité à respecter les avertissements et les instructions d'utilisation du produit.
 - Les dommages ou détériorations à la finition de la surface, à l'esthétisme ou à l'apparence du produit.
 - Le travail exigé pour enlever et/ou réajuster l'article couvert par cette garantie.
 - Toute brisure normale du produit.
 - Tout produit pour lequel le consommateur ne suit pas les procédures de la garantie comme
- Pour la version actuelle de cette garantie, veuillez visiter notre site Web à www.profile-design.com (© Juin 2006 Profile Design)



Profile Design Sonic Bracket Instrucciones de Instalación

Estas instrucciones corresponden al soporte para barra de descanso Sonic de Profile Design.

¡Gracias por la compra de este kit de soporte para barra de descanso de Profile Design! Este soporte puede utilizarse con cualquier apoyabrazos o extensiones de Profile Design. Es compatible con un manillar de 31,8 mm de diámetro. Lea estas instrucciones por completo antes de intentar instalar este artículo. Se requiere una instalación apropiada para cumplir con la política de garantía de Profile Design. Si necesita ayuda con la instalación de barras de descanso o sus accesorios, acuda a su distribuidor local de Profile Design. Para ello, inicie sesión en www.profile-design.com y utilice la opción de búsqueda de distribuidor (Dealer Search); o bien, llame al número de servicio al cliente de Profile Design. Recomendamos que este soporte se utilice con las extensiones, apoyabrazos y manillares de Profile Design.

Herramientas y materiales necesarios:

- Llave hexagonal de 5 mm
- Llave dinamoétrica con accesorio hexagonal de 5 mm
- Compuesto de montaje
- Grasa de litio

El kit de soporte debe contener:

- Dos (2) soportes superiores para barra de descanso (aluminio)
- Dos (2) soportes inferiores para barra de descanso (media caña de aluminio)
- Cuatro (4) pernos M6x18
- Dos (2) pernos M6x15 preinstalados en el soporte superior

Si existe algún elemento faltante en el kit de soporte, comuníquese con el distribuidor.

Tenga en cuenta que Profile Design realizó durante la fabricación un tratamiento previo de las áreas roscadas con un componente de bloqueo de roscas especial de color azul. Este componente especial es fácil de detectar en las roscas de todos los pernos suministrados. Si no puede detectar este componente de bloqueo de roscas o si lo quitó como parte del mantenimiento normal, vuelva a aplicar un componente de bloqueo de roscas de color azul adecuado de marca Loctite® o u otra empresa antes de efectuar el montaje.

Instrucciones de instalación

- Aplice una capa ligera de compuesto de montaje en las caras interiores de la abrazadera del manillar en las partes superiores e inferiores del soporte.
 - Si utilizará un kit de elevadores de soporte para barra de descanso, aplique compuesto de montaje en todas las caras de los elevadores y siga las instrucciones del kit de elevadores.
 - Si utilizará un calce de reducción a 31,8 a 26,0, aplique compuesto de montaje en ambos lados de los calces.
- Sujete las dos mitades de la abrazadera del manillar alrededor del manillar y, a continuación, utilice la llave hexagonal de 5 mm para colocar los pernos M6 a través del soporte inferior hacia el superior. Tenga cuidado que el primer acoplamiento de la rosca sea suave a fin de evitar trasroscar el perno.
- Apretie los pernos hasta que el soporte para barra de descanso quede firmemente en su lugar en la barra y repita con el otro lado.
- Instale las extensiones y apriete el perno M6 con la llave hexagonal de 5 mm a fin de que queden sujetadas correctamente.
- Compruebe la ubicación de los soportes y extensiones y, a continuación, utilice la llave dinamoétrica con accesorio de 5 mm para apretar la abrazadera del manillar en 6 Nm.
- Luego, utilice la llave dinamoétrica con accesorio de 5 mm para apretar la abrazadera de extensión en 6 Nm.
- Coloque los apoyabrazos según las instrucciones del apoyabrazos.
- Aplice una capa ligera de grasa de litio a la superficie de los pernos como una película de protección contra los efectos de la transpiración.
- Periódicamente, revise que el soporte no esté dañado, especialmente que no haya rayaduras en el revestimiento anodizado que podrían generar oxidación y debilitamiento del aluminio. Cambie el soporte si advierte daños causados por el uso o por algún accidente.

Nota a los distribuidores: Si instala este producto para el consumidor, proporcíonele este manual del propietario después de la instalación.

ADVERTENCIA

- No seguir estas advertencias e instrucciones puede resultar en una rotura, deslizamiento y u otro mal funcionamiento de este componente de Profile Design, causando una pérdida de control de la bicicleta con daños graves. [AP1100-1-1]
- Un componente que rechina puede ser un signo de problemas potenciales. Asegúrese que todas las superficies de contacto entre los componentes estén limpias, que todas las roscas de los tornillos estén engrasadas o estén tratadas con un sello de rosca apropiado y estén ajustadas según las especificaciones de Profile Design (o del fabricante de la bicicleta) y que todos los componentes tengan el tamaño apropiado para adaptarse entre ellos. Si usted continúa experimentando un rechinar deje de utilizar el componente de Profile Design y llame a servicio al cliente de Profile Design. [AP0601-2-2]
- No apretar excesivamente un tornillo puede resultar en que una parte se afloje al montar y un tornillo excesivamente apretado puede romper inesperadamente o estropear las roscas de engranaje al montar resultando también en una pérdida del control. Todos los tornillos deben ajustarse de acuerdo a las especificaciones de torsión de Profile Design (o del fabricante de la bicicleta). En el primer montaje y cualquier ensamble subsiguiente, verifique si hay roscas estropeadas o rajaduras en todas las roscas macho y hembras y alguna lubricación o compuesto de sellado de rosca necesario. [AP1100-3-2]
- Examine periódicamente y de cerca todas las superficies de este componente de Profile Design (luego de limpiar) contra la luz del sol para verificar si hay algún trazo fino pequeño o fatiga en los "puntos de tensión" (como por ejemplo soldaduras, juntas, agujeros, puntos de contacto con otras partes, etc.). Si usted ve alguna rajadura, no importa que tan pequeño, deje de utilizar la parte inmediatamente y llame a servicio al cliente de Profile Design. [AP0302-4-2]
- Siempre que instale algún nuevo componente en su bicicleta, asegúrese de probarlo detenidamente cerca de casa (con su casco) en donde no haya obstáculos o tráfico. Asegúrese de que todo esté funcionando apropiadamente antes de salir a un paseo o a una carrera. [AP1100-5-1]
- Las cámaras (de caminos, montañas o deportes múltiples) imponen una tensión extrema en las bicicletas y sus componentes (así como también en los ciclistas) y acorta significativamente su vida útil. Si participa en estos tipos de eventos, el ciclo de vida del

Profile Design, LLC

Garantía Limitada a Nivel Mundial

Dibujo de Perfil LLC garantiza al comprador original al por menor ("usted") que el producto del Profile Design por lo cual ellos recibieron esta garantía está libre de defectos tanto de fabricación como en los materiales utilizados por dos años desde la fecha de compra original al por menor. Esta garantía no es transferible a un comprador subsiguiente. La única obligación de Profile Design bajo esta garantía está limitada a reparar o reemplazar el producto, según opción Profile Design. Profile Design debe ser notificado por escrito con relación a cualquier demanda bajo esta garantía dentro de 60 días desde la fecha de reclamación de inconformidad del producto.

Límites de la Garantía

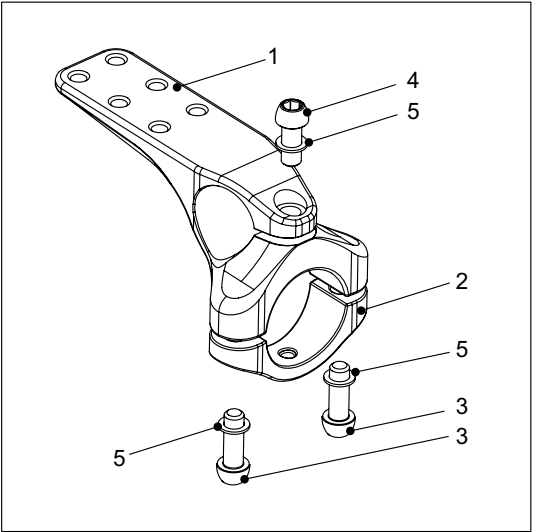
La duración de cualquier garantía o condición implícita, aptitud para la venta o aptitud para un propósito en particular, o de otra manera, en este producto estarán limitadas a la duración de la garantía explícita publicada abajo. Bajo ninguna circunstancia deberá Profile Design ser responsable por cualquier pérdida, inconveniencia o daño, directo, indirecto, consecuente que resulte de infracción de cualquier garantía o condición explícita o implícita de aptitud para la venta o aptitud para un propósito particular, o de otra manera, con respecto a este producto, excepto como establecido aquí. Algunos estados o países no permiten la exclusión o limitación de los daños incidentales o emergentes, por lo tanto, puede que tales exclusiones o limitaciones no sean de aplicación a usted. Esta garantía le proporciona derechos legales específicos, y puede que usted goce de otros derechos que varíen de jurisdicción en jurisdicción. Esta garantía será interpretada según las leyes de los Estados Unidos. La versión/ significado original de esta garantía en idioma Inglés controla todas las traducciones y Profile Design no se responsabilizará por cualquier error en traducción de esta garantía o cualquier instrucción del producto. Esta garantía no ofrece ningún derecho adicional legal, jurídico o derechos de garantía a usted otros que los establecidos aquí o requeridos por ley. Si alguna parte de esta garantía es considerada inválida o inexecutable por cualquier razón, tal resultado no invalidará cualquier otra cláusula. Para productos comprados en países que no sean los Estados Unidos, contacte el revendedor autorizado de Profile Design en ese país respectivo.

Opciones del Servicio de Garantía

- Para obtener el servicio bajo esta garantía, usted debe:
 - Traer o enviar su producto Profile Design, juntamente con esta garantía, el recibo original del revendedor detallista o otra prueba satisfactoria de la fecha de compra al revendedor detallista donde se compró el artículo o a un otro revendedor detallista autorizado por Profile Design, o
 - Enviar su producto Profile Design (con el número de autorización de devolución en la parte externa del contenedor de embarque y pegado al producto), juntamente con el recibo original del revendedor detallista o otra prueba satisfactoria de la fecha de compra al Profile Design 2677 El Presidio St. Long Beach, CA 90810 USA. Se debe obtener primeramente un número de autorización para devolución llamando Profile Design (310) 884-7756 ext. 161 (o enviando un email para warranty@profile-design.com) antes de devolver el producto al Profile Design.

Profile Design puede requerir que usted llene y firme un formulario de solicitud para reemplazo en garantía antes de procesar su demanda de garantía.

Todo fraude, seguro o otros costos de embarque incurridos por el envío de su producto Profile Design para servicios bajo cualquier opción arriba será de su responsabilidad. Profile Design no se responsabilizará por productos perdidos o dañados en el embarque. Para productos comprados en países que no sean los Estados Unidos, contacte el distribuidor autorizado por Profile Design en el país donde el producto fue comprado. Ellos pueden ser encontrados en nuestro sitio de web en www.profile-design.com



QTY.Req.	Part#	Ref.#	Description de Parte
2	189365	1	Soporte - Soporte Superior Sonico 31,8mm Llano Negro
2	189366	2	Soporte - Soporte Inferior 31,8mm Sin Rosca Llano Negro
4	919211	3	Perno- tapa de seta M6x18 BCP
2	312615	4	Perno- tapa de seta M6x15 BCP
6	550006	5	Arandela - M6x9x8 SS

producto pued e acortarse significativamente dependiendo del nivel y cantidad de carreras. El "desgaste normal" de un componente puede diferir considerablemente entre usos competitivos y usos no competitivos, y es por ello que los ciclistas de nivel profesional utilizan bicicletas y componentes nuevos cada temporada así como también hacen que sus bicicletas sean mantenidas por mecánicos profesionales. Se debe tener un especial cuidado en la evaluación regular de su bicicleta y sus componentes para asegurar su seguridad. [AP1100-6-1]

- Ciertos factores pueden reducir la vida de este componente a un tiempo menor a su período de garantía. El tamaño del ciclista y/o fortaleza y estilo al andar, una gran cantidad de millas, terrenos duros, abuso, instalación inapropiada, sudor, condiciones medioambientales adversas (como por ejemplo aire salino o lluvia corrosiva), daños en viajes (especialmente si la bicicleta y los componentes se desarman y vuelven a armar repetidamente) y los choques o accidentes pueden todos contribuir a acortar la vida de este componente. Mientras más factores estén presentes, más se reduce la vida del componente. [AP0801-7-2]
- Asegúrese que el diámetro del área de afianzamiento del manubrio coincida con el diámetro de la abrazadera del vástago (por ejemplo, 31,8 mm, 26,0 mm o 25,4 mm). Una coincidencia incorrecta podría resultar en un daño, deslizamiento o rotura del manubrio y o del vástago, lo que podría causar una posible pérdida de control y daño. [B0706-4-1]
- Los manubrios de fibra de carbón exigen una atención y mantenimiento especial. Para la instalación de un vástago con manubrios de fibra de carbón refiérase a las instrucciones del fabricante de los manubrios antes de la instalación. [ST1100-1-1]

Profile Design warrants all its products for two years from original purchase. For further details on the Profile Design warranty and Crash Replacement policy please visit www.profile-design.com/warranty

Política para Reemplazo por Accidente de Profile Design

Profile Design entiende que accidentes pueden ocurrir y reemplazo de piezas dañadas de bicicleta pueden ser costosas. Por eso Profile Design intentará aliviar el problema ofreciéndole un producto de reemplazo por 30% menos que el precio detallista actual sugerido por Profile Design en su país respectivo. Todas las otras cláusulas de esta garantía se aplican y los procedimientos descritos para el servicio de garantía se aplican también a la política de reemplazo por accidente. Profile Design hará la decisión final sobre la cobertura de pieza bajo la política de reemplazo por accidente.

Exclusiones de Garantía

- Detallistas e revendedores de productos Profile Design no están autorizados a modificar esta garantía de ningún modo. Es su responsabilidad verificar a intervalos fijos el producto para determinar la necesidad de reparo normal o reemplazo. Esta garantía no cubre lo siguiente:
 - Productos que han sido modificados, negligenciados o deficientemente mantenidos, utilizados para propósitos comerciales, utilizados incorrectamente, o abusados o implicados en accidentes.
 - Daño ocurrido durante el embarque de los productos (tal reclamación debe ser presentada directamente a la compañía de transporte).
 - Daño a productos resultante de ensamble incorrecto o reparo, la utilización o instalación de piezas o accesorios no compatibles con el uso original designado para el producto, o falla en seguir los avisos del producto y instrucciones de uso.
 - Daño o deterioración al acabamiento de la superficie, estética o apariencia del producto.
 - La mano de obra necesaria para quitar y/o reponer el artículo cubierto por esta garantía.
 - Desgaste normal al producto.
 - Cualquier producto en lo cual el consumidor no haya seguido los procedimientos de garantía mencionados arriba.
- Para obtener la versión actual de esta garantía, visite nuestro sitio de web en www.profile-design.com (© Junio 2006 Profile Design)